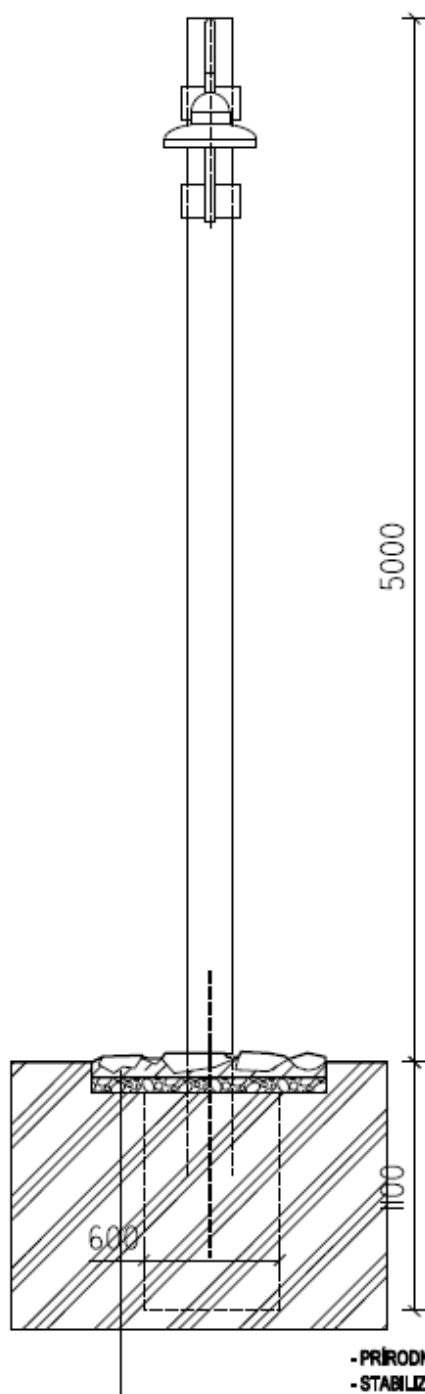
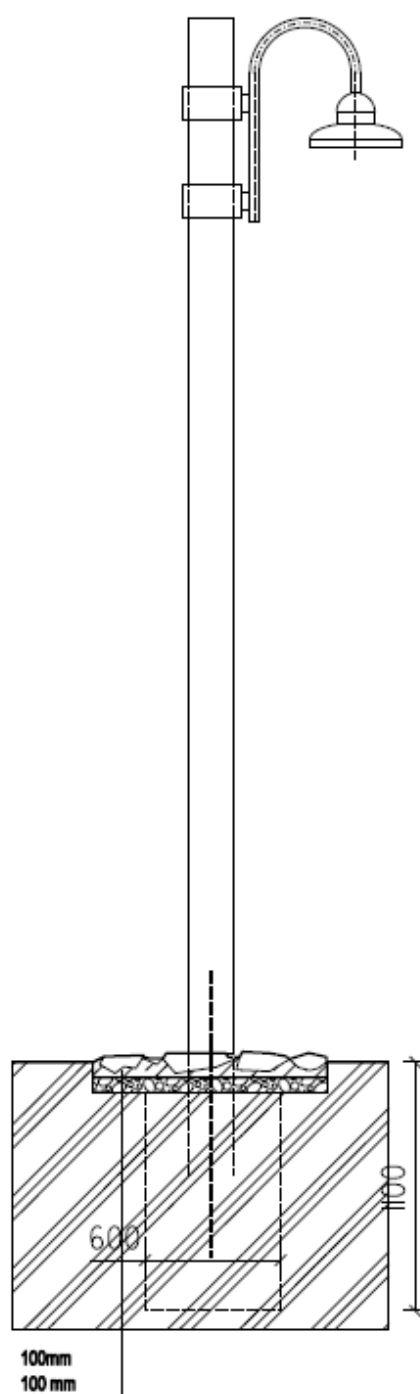


POHLAD BOČNÝ M 1:10



POHLAD BOČNÝ M 1:10

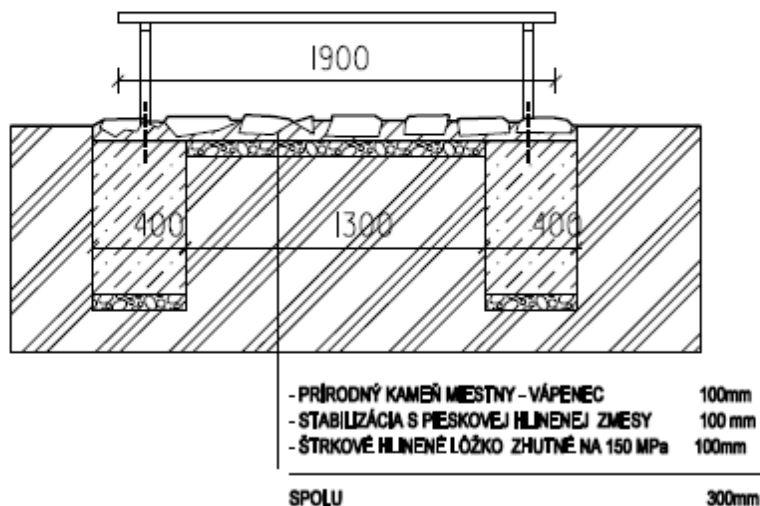


- | | |
|---|--------|
| - PRÍRODNÝ KAMEŇ MIESTNY - VÁPENEC | 100mm |
| - STABILIZÁCIA S PIESKOVEJ HLINENEJ ZMESY | 100 mm |
| - ŠTRKOVÉ HLINENÉ LÓŽKO ZHUTNÉ NA 150 MPa | 100mm |

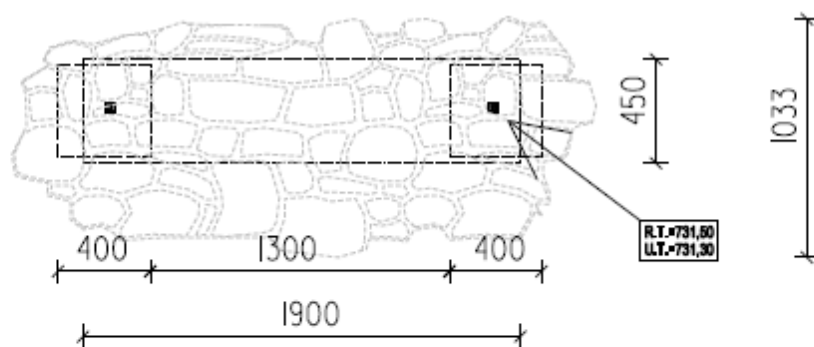
SPOLU

300mm

POHLAD ČELNÝ M1:10



PÔDPRYŠ M1:10



POPIS PRVKU:

LAVČKA

ROZMER Š=400, L=1900, V=450

MATERIÁL: BLOKOVANÁ OCEĽ, DREVO

PANVA ČERNÁ RAL 9005

DREVO BEZ POKRCHOVATEĽNÝCH ÚPRAVY POMIČNÝ NA PRÍRODNÉHO OXIDÁČIU

NAPUSTIŤ OLEJOM

REFERENČNÝ VÝROBK

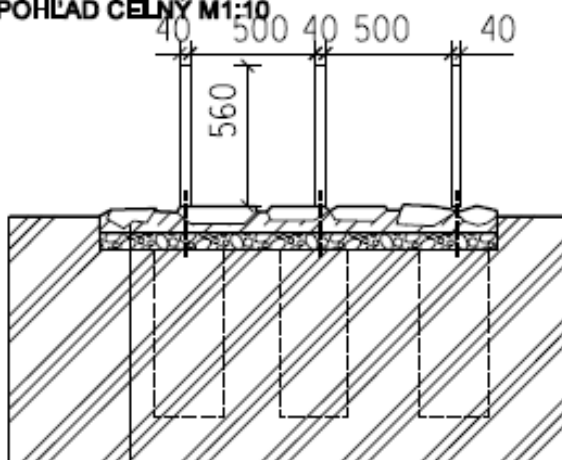
PRÍRUK BK ALIBO ADOBŮVŤNA NÁHRADA

KONŠTRUKCIA KOŠA BUDE OSADENÁ DO BETÓNovej PŮRY Z PROTĚHO BETÓNŮ C 12/16 DO NEZAMRZAJÚCEJ HĹNY

POVRCH PRI TERÉNE A OKOLIE BŮPRA BUDE UPRAVENÉ VOĽNE POLOŽENÝMI KAMENNYMI BLOKMI MIESTNEJ PRODUKČIE

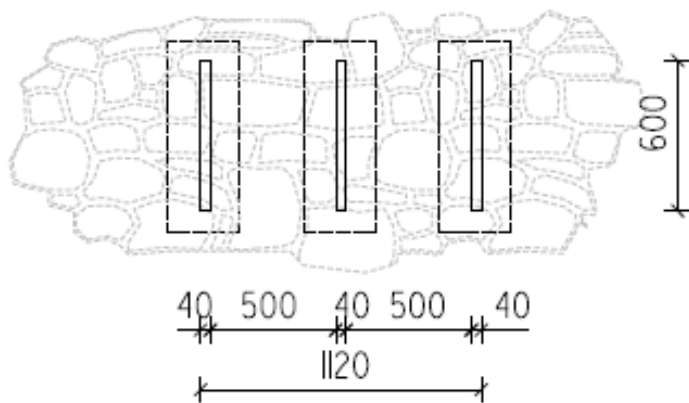
OSADENÝMI DO ZHUTNENÉHO ŠTRKOVHLINENÉHO LÓŽKA

POHLAD ČELNÝ M1:10

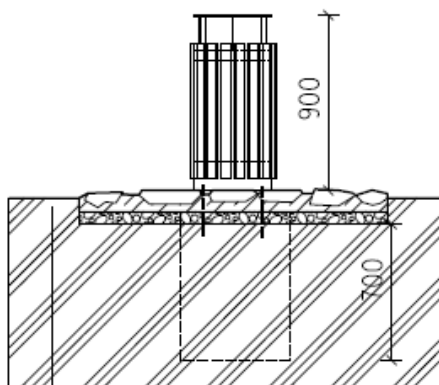


- PŘÍRODNÝ KAMENÍ MIESTNY - VÁPENEC	100mm
- STABILIZÁCIA S PIESKOVEJ HLINENEJ ZMESY	100 mm
- ŠTRKOVÉ HLINENÉ LÓŽKO ZHUTNÉ NA 150 MPa	100mm
SPOLU	300mm

PÓDPRYS M1:10



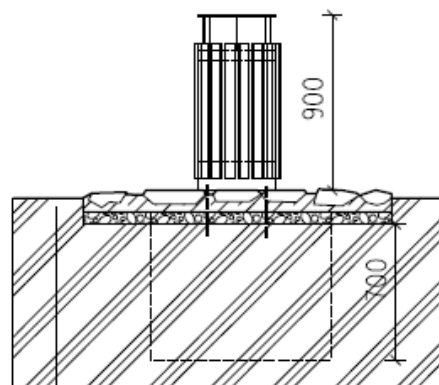
POHLAD ČELNÝ M 1:10



- PŘÍRODNÝ KAMEŇ MIESTNY - VÁPENEC 100mm
- STABILIZÁCIA S PIESKOVEJ HLINENEJ ZMESY 100 mm
- ŠTRKOVÉ HLINENÉ LÓŽKO ZHUTNÉ NA 150 MPa 100mm

SPOLU 300mm

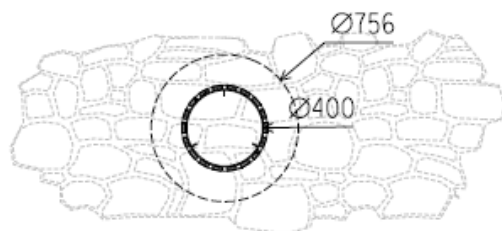
POHLAD BOČNÝ M 1:10



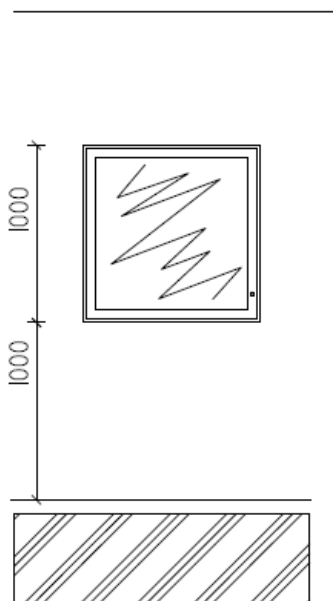
- PŘÍRODNÝ KAMEŇ MIESTNY - VÁPENEC 100mm
- STABILIZÁCIA S PIESKOVEJ HLINENEJ ZMESY 100 mm
- ŠTRKOVÉ HLINENÉ LÓŽKO ZHUTNÉ NA 150 MPa 100mm

SPOLU 300mm

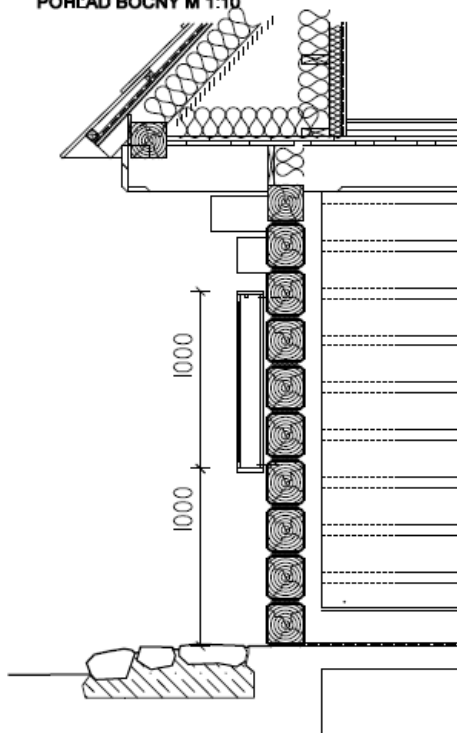
PÔDORYS M 1:10



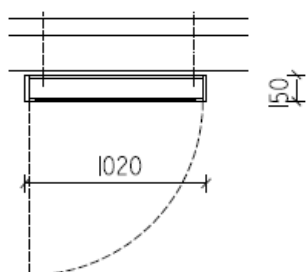
POHLAD ČELNÝ M1:10



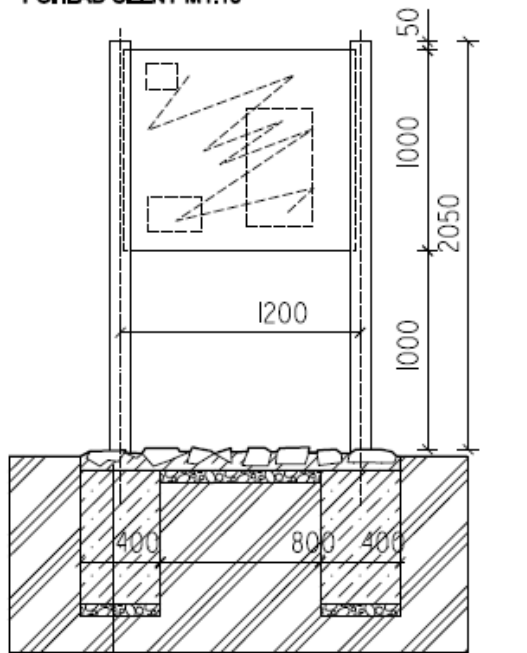
POHLAD BOČNÝ M 1:10



PŮDORYS M1:10



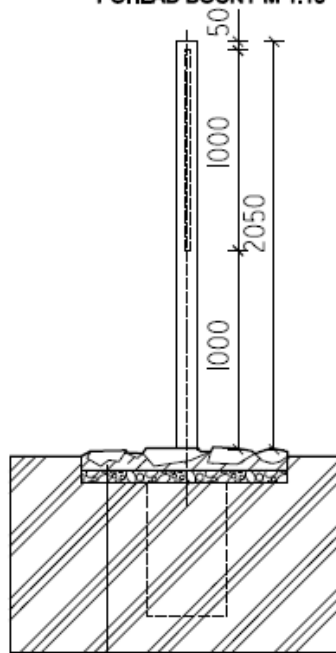
POHLAD ČELNÝ M 1:10



- PŘÍRODNÝ KAMENÍ MÍSTNÝ - VÁPENEC 100mm
- STABILIZÁCIA S PIESKOVEJ HLINENEJ ZMESY 100 mm
- ŠTRKOVÉ HLINENÉ LÓŽKO ZHUTNÉ NA 150 MPa 100mm

SPOLU 300mm

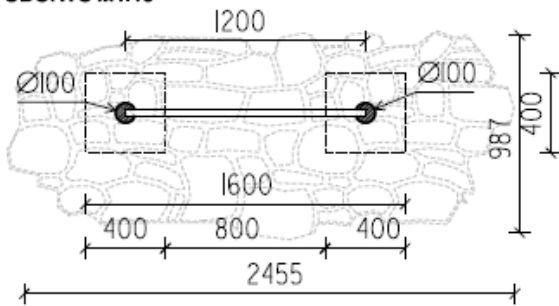
POHLAD BOČNÝ M 1:10



- PŘÍRODNÝ KAMENÍ MÍSTNÝ - VÁPENEC 100mm
- STABILIZÁCIA S PIESKOVEJ ZMESY 100 mm
- ŠTRKOVÉ LÓŽKO ZHUTNÉ NA 150 MPa 100mm

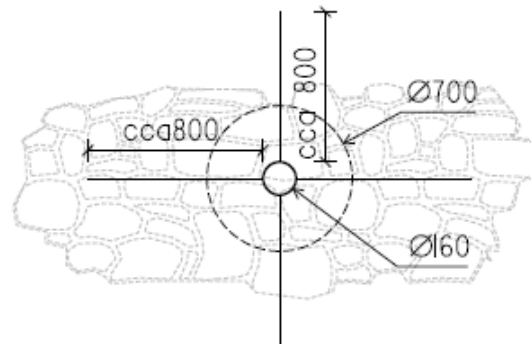
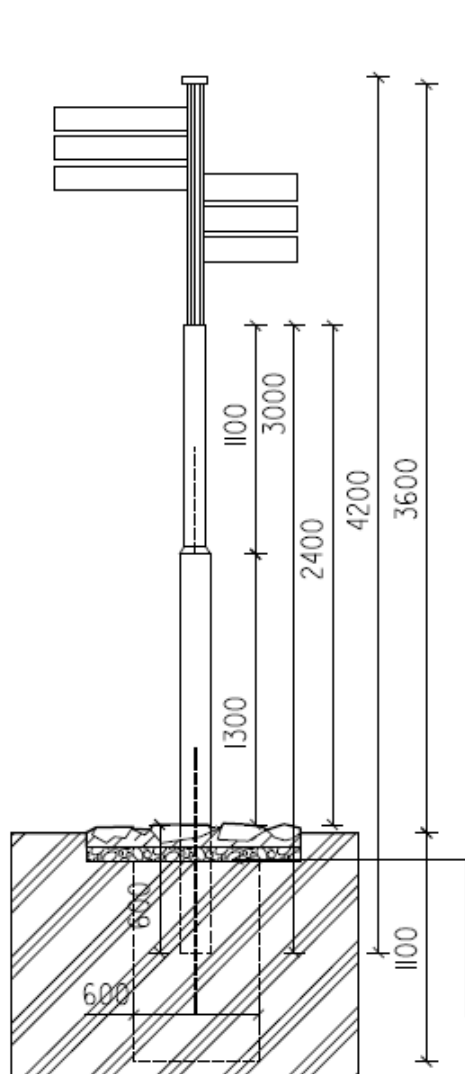
SPOLU 300mm

PÔDORYS M 1:10



POHLAD ČELNÝ M1:10

PŮDORYS M1:10



- PŘÍRODNÝ KAMENÍ MIESTNY - VÁPENEC	100mm
- STABILIZÁCIA S PIESKOVEJ HLINENEJ ZMESY	100 mm
- ŠTRKOVÉ HLINENÉ LÓŽKO ZHUTNÉ NA 150 MPa	100mm
SPOLU	300mm

